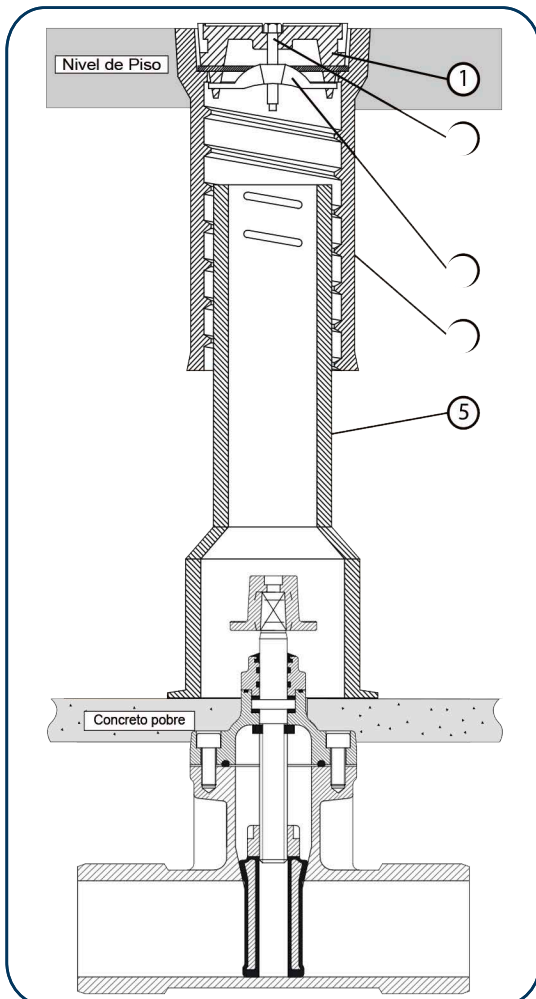


REGISTRO PARA OPERACION DE VALVULA TELESCOPICO (AJUSTABLE)

Los Registros para Operación de Valvula de tipo Telescopico (Ajustable) marca SIGMA, estan diseñados para ajustarse desde el dado operador de la válvula (capuchón) al nivel del piso de la calle. Su diametro interior de 5 5/16" permite operar la válvula libremente. La Tapa con candado y perno pentagonal evita robos. El empaque de la tapa esta diseñado para contener inclusiones de cuerpos extraños y logrando hermeticidad absoluta.



MATERIALES

1) Tapa con Candado	Hierro Gris ASTM A126 Clase B
2) Perno de Seguridad	Latón Forjado UNS C857
3) Candado de Seguridad	Hierro Gris ASTM A126 Clase B
4) Parte Superior	Hierro Gris ASTM A126 Clase B
5) Parte Inferior	Hierro Gris ASTM A126 Clase B

MEDIDAS DISPONIBLES

VB 262	Rango de 61 a 92 cm (24" a 36")	24 kg
VB 264	Rango de 92 a 122 cm (36" a 48")	29 kg
VB 266	Rango de 92 a 166 cm (36" a 65")	35 kg